

IE型

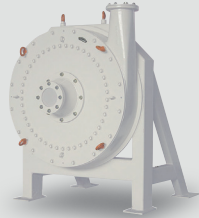
INLINE ATTACKER
インラインアタッカー

IE型 / MIA型

粉碎

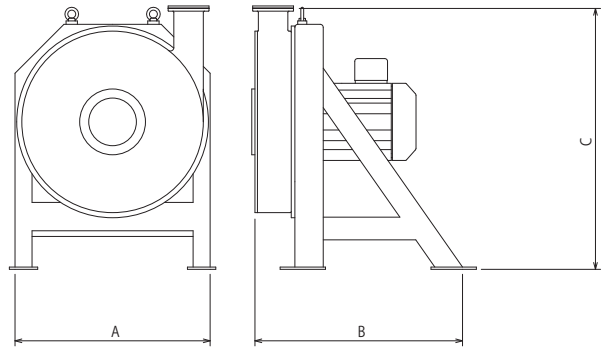
インラインアタッカー IE型 / MIA型

粉製品中に混入した
害虫の卵、幼虫を殺卵、殺虫します。



- ピンミル形式の衝撃作用で害虫の卵・幼虫を破壊又は仮死状態にします。
- 吸引及び圧送ライン内に設置が可能です。
- 構造自体も簡単なため保守も簡単に行えます。

[IE型]



仕様及び寸法

運転周波数 50Hz								
機種	外形寸法 [mm]			入口径 [mm]	出口径 [mm]	重量 [kg]	モーター [kW]	処理能力 [t/h] ^{※1}
	A	B	C					
IE-450	910	944.5	1,150	178.6	81	312	11	3
IE-500						210	100	442
				260	132			467
						507	22	7~10
		537	30	10~12				
618		37	12~15					
633		45	15~17					
708		55	17~20					

運転周波数 60Hz								
機種	外形寸法 [mm]			入口径 [mm]	出口径 [mm]	重量 [kg]	モーター [kW]	処理能力 [t/h] ^{※1}
	A	B	C					
IE-410	910	944.5	1,150	178.6	81	305	11	3
						210	97	357
				260	132			382
						422	22	7~10
		452	30	10~12				
		563	37	12~15				
		578	45	15~17				
		643	55	17~20				

[MIA型]

特殊仕様でオールステンレス、サニタリー型のMIA型もご用意できます。



仕様及び寸法

運転周波数 50Hz								
機種	外形寸法 [mm]			入口径 [mm]	出口径 [mm]	重量 [kg]	モーター [kW]	処理能力 [t/h] ^{※1}
	A	B	C					
MIA-4511	879	902	1,150	133	90	560	11	3
MIA-5015	984	934				610	15	3~5
MIA-5018								
MIA-5022						680	22	7~10
MIA-5030					700			
MIA-5037	780	37				12~15		
MIA-5045					800		45	15~17
MIA-5055	860	55				17~20		

運転周波数 60Hz								
機種	外形寸法 [mm]			入口径 [mm]	出口径 [mm]	重量 [kg]	モーター [kW]	処理能力 [t/h] ^{※1}
	A	B	C					
MIA-4155	879	902	1,150	133	90	550	11	3
MIA-4145						600	18.5	5~7
MIA-4137								
MIA-4130						650	30	10~12
MIA-4122		720		37	12~15			
MIA-4118						740	45	15~17
MIA-4115		810		55	17~20			
MIA-4111						810	55	17~20

[IE型, MIA型共通] ※1: 処理能力は小麦粉ベースでの参考値になります。 ※詳細につきましては、別途御相談ください。 ※仕様は改良のため予告なく変更する場合がございます。

 明治機械株式会社

<https://www.meiji-kikai.co.jp/> E-mail: sales@meiji-kikai.co.jp

本社
〒101-0048 東京都千代田区神田司町2-8-1 PMO神田司町ビル9階
TEL: 03-5295-3511 FAX: 03-5295-3580

足利事業所
〒326-0844 栃木県足利市鹿島町1115
TEL: 0284-62-1321 FAX: 0284-62-5737

[明治機械株式会社HP]



Dec. 2023