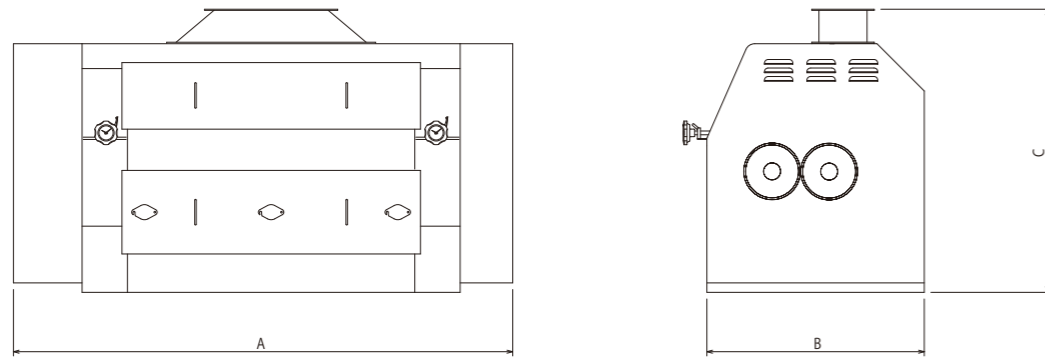
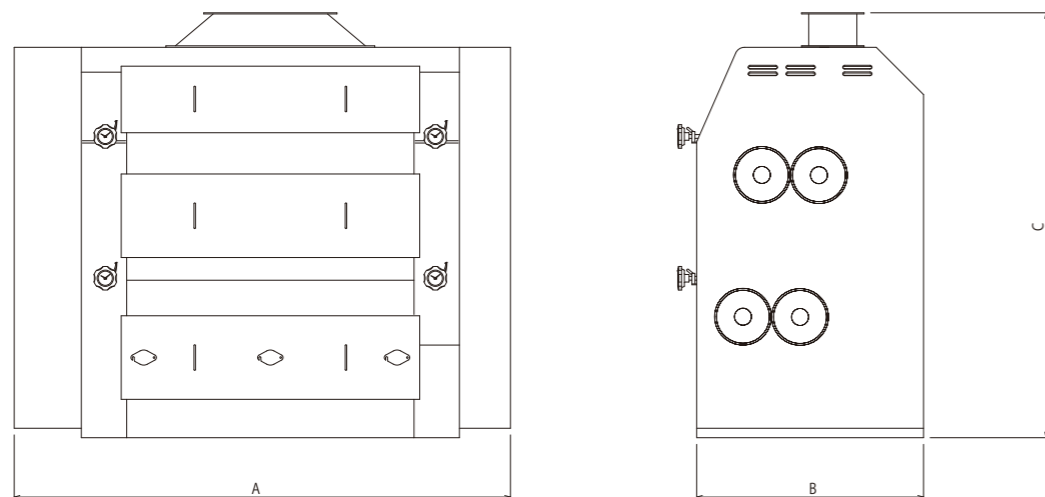


**[MUS型]**


仕様及び寸法

機種	ロール [mm]		外形寸法 [mm]			重量 [kg]
	径	長さ	A	B	C	
MUS-30150	300	1,500	2,641	1,400	1,675	5,500
MUS-30125		1,250	2,391	1,400	1,675	5,300
MUS-30100		1,000	2,141	1,400	1,675	5,120

**[MUSV型]**


仕様及び寸法

機種	ロール [mm]		外形寸法 [mm]			重量 [kg]
	径	長さ	A	B	C	
MUSV-30150	300	1,500	2,641	1,500	2,406	7,200
MUSV-30125		1,250	2,391	1,500	2,406	6,800
MUSV-30100		1,000	2,141	1,500	2,406	6,400

[MUS型, MUSV型共通] ※詳細につきましては、別途御相談ください。 ※仕様は改良のため予告なく変更する場合がございます。


**MU型**

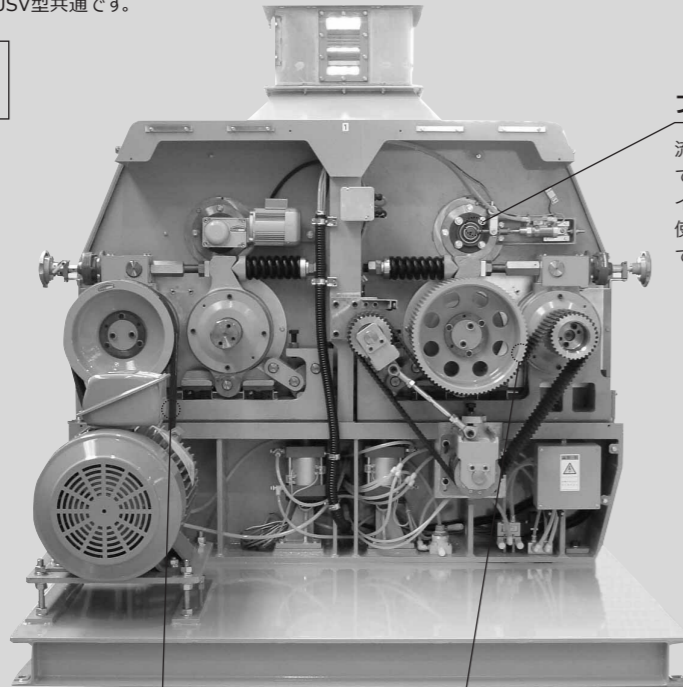

# 粉碎

## 複式ロール機 MU型, 単式ロール機 MUS型, 単式2段ロール機 MUSV型

本機は、飼料・産業用として性能面、メンテナンス性、安全性を特に追求して開発したお客様のご要望にお応えできる複式のロール式粉碎機です。

※写真はMU型の断面図です。  
※特長はMU型、MUS型、MUSV型共通です。

投入口にはマグネットの取付け(オプション)も可能です。



### フィーダー部

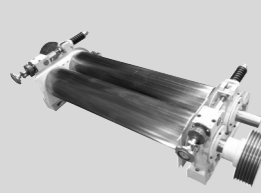
流量調整はインテックスダイヤルで機外から操作が可能。インバーター(オプション)を使用し、遠隔でも任意の設定ができます。

### 駆動部

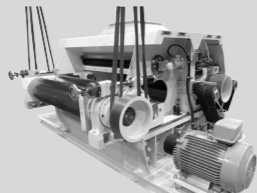
従動側のロール駆動はタイミングベルトを使用しオイルレス化しました。また、メタル部以外の給油、点検を容易にしました。従来のようにオイル漏れ、給油、予備油がありません。消耗部品の削減も実現しました。

### ロール部

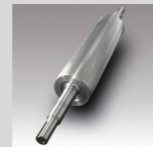
主ロールの間隔はリンク機構を採用したことにより、設定値から+15mm(従来機の3倍)開きました。粉碎時の間隔調整はインテックスダイヤルで機外より操作可能としました。ロール交換は、ユニット化により2本同時に着脱でき、ユニット交換作業用の工具は種類のみで可能な構造としましたため、最小限の時間、各々1時間(従来1/2)でできるようになりました。また、ロール上側の扉は安全上、運転中には開きません。フィード状態、タイミングベルトの回転は点検窓から確認可能です。



ロールユニット



ロール交換



### 独自開発の高品質・長寿命なロール

独自の研究開発に基づく特殊製造法にて制作した二重遠心チルドロールを採用しています。ロールシェルの品質は、硬度、及び熱伝導率の平均化ピンホールは皆無等、製品の安全性に優れています。なおシャフトは鍛造品でできており、調質後、研磨仕上げをしています。

## 性能の追求

### 1. 操作性の向上

粒度調整は、主ロールを表示器付のロール間隔調整ハンドルで操作・調整することが容易にできます。

### 2. 駆動装置の新機構

機械の停止状態では、ロールとロールの間隔が従来機の5倍と大幅に開くロール開閉機構を採用しました。このことにより異物除去や点検・清掃が容易に行えると同時に、停止時のロール間への原料溜り等によって起こる再起動時のトラブルを解消できるようにしました。

## 安全性の追求

扉はすべて固定式とし、万が一、運転中に扉が開いた場合には、センサーによる異常検知装置を設置しています。

### MU型 高粉碎性能

41t/h (S=1.2mm) の粉碎能力があります。

### MUSV型 粉碎効率のアップ

上下2段の連続粉碎により、要求される粒度分布への効率的な粉碎を可能にし、能力アップと共に品質の一層の向上を実現します。

## メンテナンスの追求

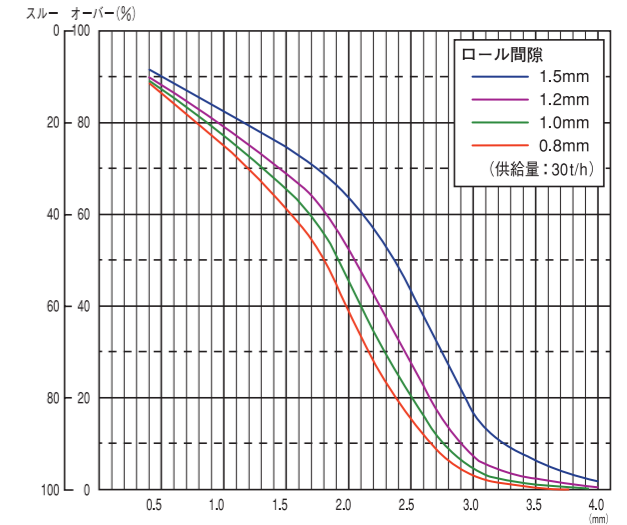
### 1. ロール交換の省力化

独自開発の新機構である主ロール、軸受部、加圧部等をユニット化し、短時間・簡単作業でのロール交換ができます。(約半日で交換可能)

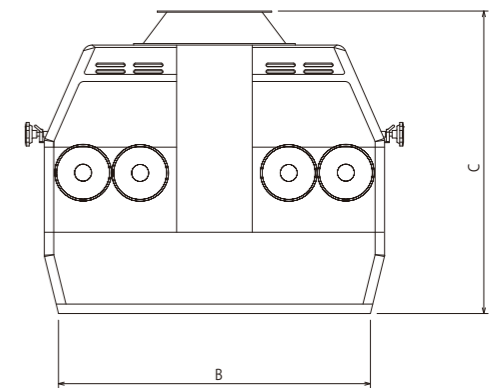
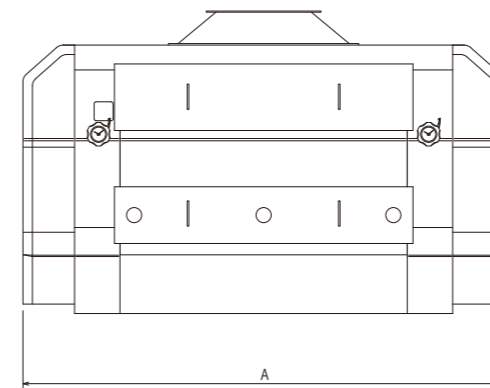
### 2. オイルレス化

ロール駆動はタイミングベルトを使用し、オイル管理の煩わしさがなくなりました。又、衛生面でも画期的な効果をあらわしています。

USメイズ 粉碎粒分布表 (φ300×1500)



## [MU型]



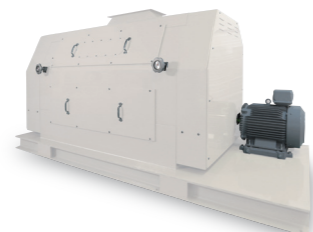
## 仕様及び寸法

機種	ロール [mm]		外形寸法 [mm] ※1			重量 [kg] ※1,2
	径	長さ	A	B	C	
MU-30100	300	1,000	2,046	1,500	1,020	5,800
MU-30125		1,250	2,296	1,750	1,270	6,400
MU-30150		1,500	2,546	2,000	1,520	7,000

※1:外形寸法及び重量はコモンベースを含んだ数値となっています。 ※2:重量は主モーターを除く数値となっています。  
※写真のコモンベース、駆動用モーター、投入口のマグネットはオプションとなります。  
※詳細につきましては、別途御相談ください。 ※仕様は改良のため予告なく変更する場合がございます。



MU型  
複式ロール機



MUS型  
単式ロール機



MUSV型  
単式2段ロール機