



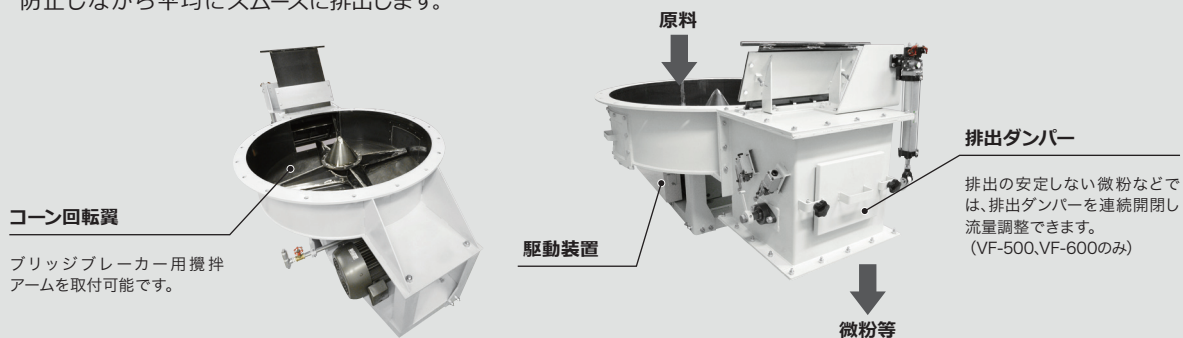
BIN DISCHARGER
ビンディスチャージャー

VF型

ビンディスチャージャー VF型

ビンやサイロ下部等の排出口に設置し、粉粒体の排出機として使用します。

低速回転するコーン状をした回転翼又は放射状掻き羽根を有する回転ランナーにより、貯槽内の粉粒体をブリッジを防止しながら平均的にスムーズに排出します。



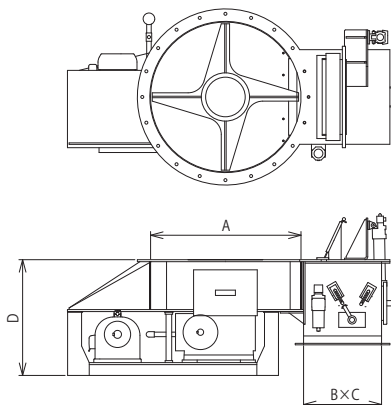
安定した排出

排出の安定しない微粉、不安定な粉粒体等では、エアードンパーを連続開閉し、流量調整できます。

静音、少動力

独自構造のコーン回転翼によりスムーズな回転と静音性を実現しました。また、消費電力の少ない運転が可能です。

[VF型]



仕様及び寸法

機種	径 [mm]	外形寸法 [mm]			重量 [kg]	モーター容量	処理能力 [m³/h]	回転数 [rpm]
		A	B×C	D				
VF-500	500	860	220×300	500	400	2.2	50	10
VF-600	600	950	220×350	500	450		60	
VF-800	800	1,250	300×450	600	500	3.7	80	
VF-900	900	1,750	350×500	700	600		90	
VF-1200	1,200	1,950	400×500	660	950	3.7/5.5	100	5~10
VF-1400	1,400	2,160	450×500	780	1,000	5.5/7.5	120	
VF-1800	1,800	2,590	500×600	970	1,300		150	5

※1: VF-500,600は粉体排出用/自動開閉ダンパー付です。排出ダンパーはインチング流量調節装置付も可能です。

※2: VF-800~1400は粉粒体用/自動開閉ダンパー付です。開度調節装置付も可能です。

※詳細につきましては、別途御相談ください。 ※仕様は改良のため予告なく変更する場合がございます。

