



SINGLE ROLLER MILL

単式ロール

RMKT型

粉碎

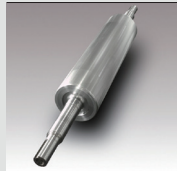
単式ロール機 RMKT型

RMKT型

粉粒体を粉碎します。



- ロール同士の差動はギヤ、ピニオン式を採用しています。
- ロール間隙はダイヤル付の同時調整ハンドルとし、簡単に操作が可能です。
- ロール間隙を限りなく0に近づけることが可能です。
- 高性能、高精度のロール式粉碎機です。
- 使用するロールの長さにより、型式が1型・2型・3型に区分されます。

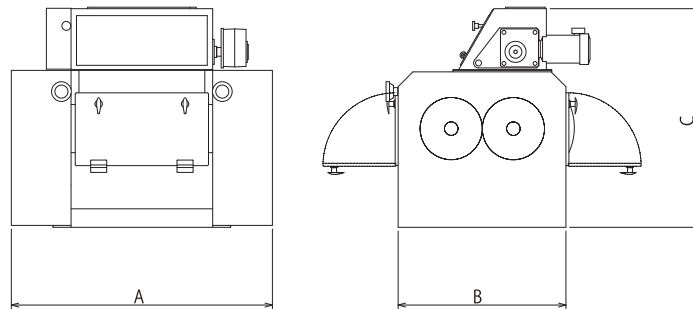


独自開発の高品質・長寿命なロール

独自の研究開発に基づく特殊製造法にて制作した二重遠心チルドロールを採用しています。ロールシェルの品質は、硬度、及び熱伝導率の平均化ピンホールの皆無等、

製品の安全性に優れています。なおシャフトは鍛造品でできており、調質後、研磨仕上げをしています。

[RMKT型]



仕様及び寸法

機種	ロール [mm]		外形寸法 [mm]			質量 [kg]
	径	長さ	A	B	C	
RMKT3-25125	250	1,250	2,030	1,100	1,187	2,600
RMKT3-25100		1,000	1,780			2,200
RMKT2-25070		700	1,200	790	907	1,000
RMKT2-25050		500	1,000			800
RMKT1-25030		300	858			650

※詳細につきましては、別途御相談ください。 ※仕様は改良のため予告なく変更する場合がございます。

