

明治の

VSF 型

バイブロシフター

篩分けしにくい粉体を篩分けをします



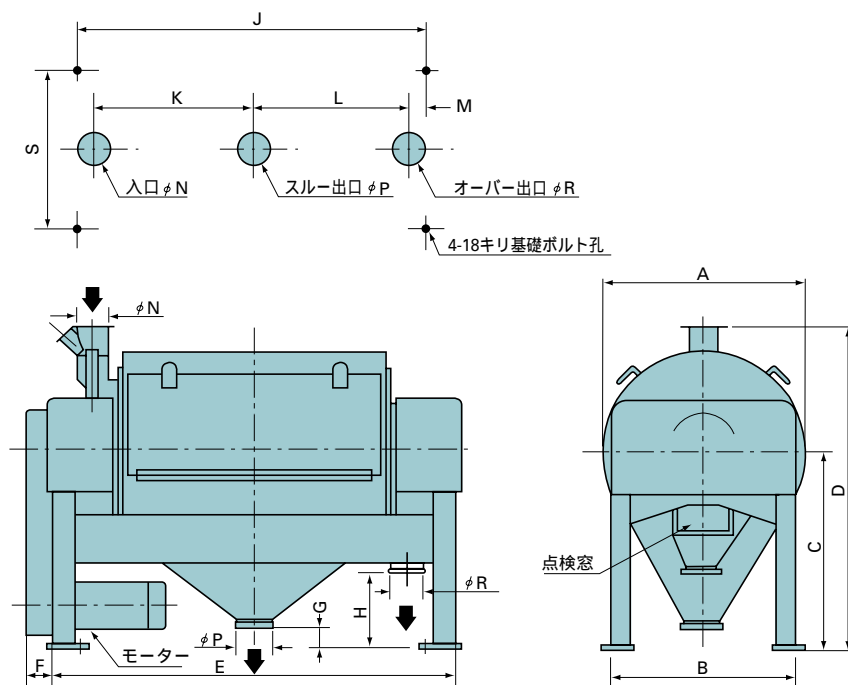
特長

1. 強制遠心・振動篩分けで目詰まり防止。
2. ベルト交換が容易になっています。
3. 振動による緩衝ゴムの磨耗を無くすため、一部スプリング方式とし、メンテナンスの省力化を計りました。

バイブロシフター機能

振動する円筒状篩内でピーター（羽根）が回転しており、原料は篩内面に叩きつけられながら、篩内面に沿って渦流状に送られる間に篩分けされます。篩網を抜けた微粉は高速微振動をしている下部ホッパーに集められ、粗いものは円筒篩の端末より排出されます。

外形寸法図



仕様

型式	記号	A	B	C	D	E	F	G	H	J	K	L	M	N	P	R	S
VSF-35100-OD		540	490	786	1295	1415	103	315	415	1220	575	568	42	110	110	110	415
VSF-56100-OD		760	700	920	1510	1515	121	240	450	1315	617	589	73	130	130	130	625

型式	能力(kg/H)	篩網仕様	回転数(R/M)	モーター(KW×P)	編心量(mm)	重量(kg)	備考
VSF-35100-OD	250 ~ 450	ASTM70 ~ 80	1170	2.2 × 4	1.5	280	FLOUR用
VSF-35100-OD	500 ~ 800	28W ~ 50W	1450	5.5 × 4	1.5	310	BRAN用
VSF-56100-OD	500 ~ 900	ASTM70 ~ 80	1015	5.5 × 4	3	540	FLOUR用
VSF-56100-OD	900 ~ 1500	28W ~ 50W	1180	7.5 × 4	3	550	BRAN用

注記

1. 篩網は主として特殊ナイロン網、または金網を使用致します。
2. 上記の能力は小麦を示します。
3. 仕様は改良の為、予告なく変更する事があります。
4. 取り扱いについての詳細は、別途御相談下さい。
5. 処理能力は原料により変わりますので、御相談下さい。

営業品目

製粉・飼料・精米・食用油・醸造・製菓・食品加工機械、ステンレス化工機器、環境機器、設計、製作、据付、プラントエンジニアリング

明治機械株式会社

〒101-0046 東京都千代田区神田多町 2-2-2X(千代田ビル)
 TEL(03)5295-3511(代) FAX(03)5295-3525
<http://www.meiji-kikai.co.jp>
 E-mail sales@meiji-kikai.co.jp
 足利工場 TEL(0284)62-1321(代) FAX(0284)62-5737

大阪支店 TEL(06)6399-3008
 九州営業所 TEL(092)473-4934
 鹿児島事務所 TEL(099)269-6947
 八戸事務所 TEL(0178)47-5562

Shobi
 Printed Japan