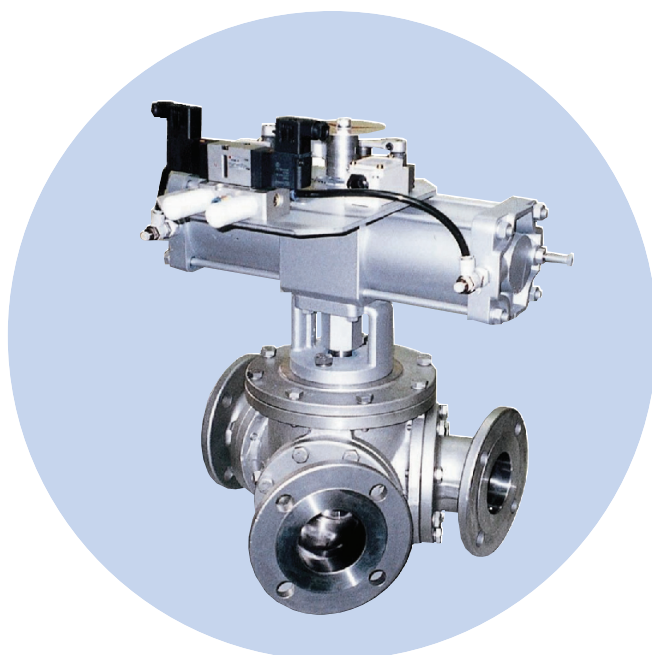
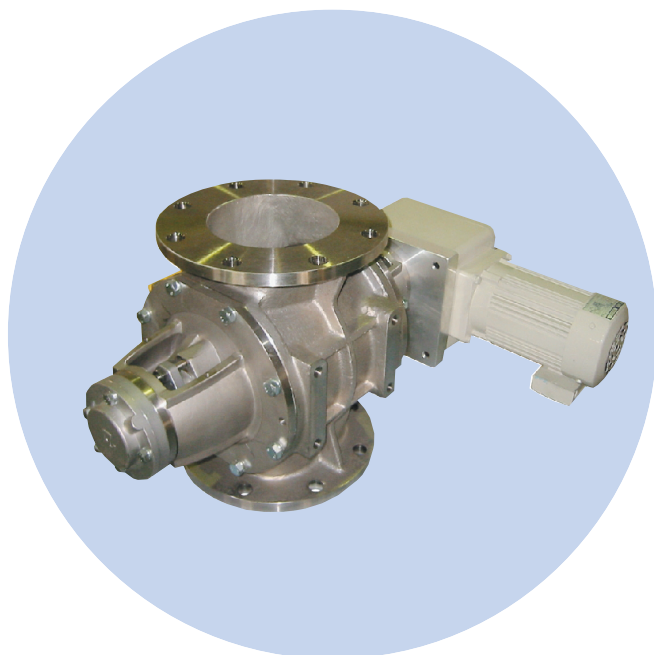
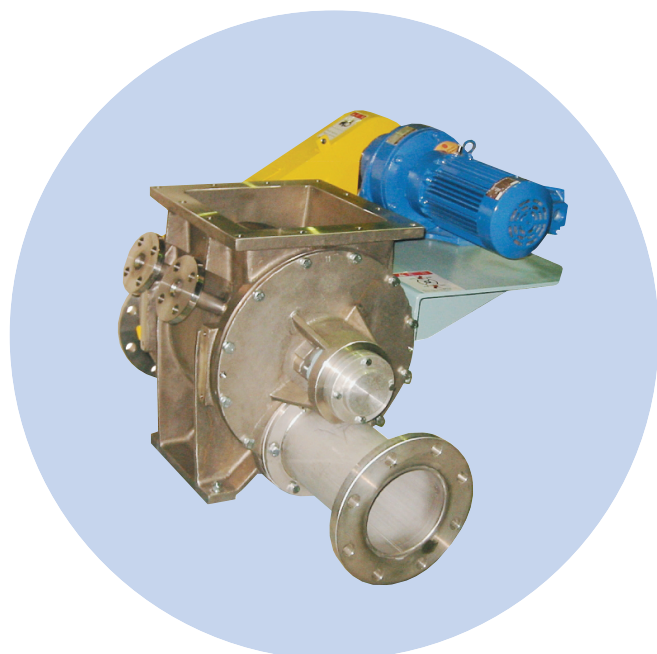


粉粒体 空気輸送用

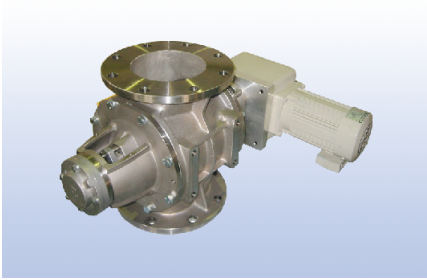
- D R 型ロッカーバルブ
- B A 型圧送用ロッカーバルブ
- M S 型集塵機用ロッカーバルブ
- DBA 型ダイバーターバルブ



ロッカーバルブ

機種説明

ドロップスルー

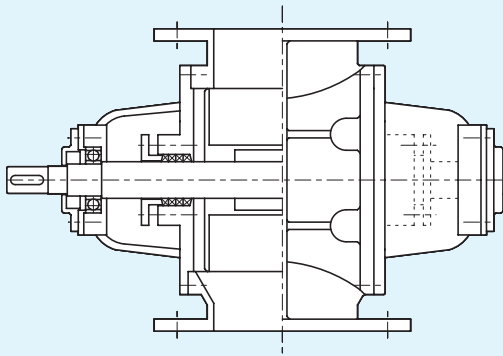


- ・上部入口からロータリーバルブに流入する粉粒体を下部出口から重力落下で排出する構造
- ・ホッパー・サイロからの排出のON/OFF制御や定量供給に広く利用
- ・下部排出口に混相管を取付け、空気輸送用にも使用可能
- ・粉粒体の排出制御と同時に上下圧力差があるラインの空気遮断（エアロック）に最適
写真はRM（直結駆動丸フランジドロップスルー）タイプ
チェーン駆動式も選定可能

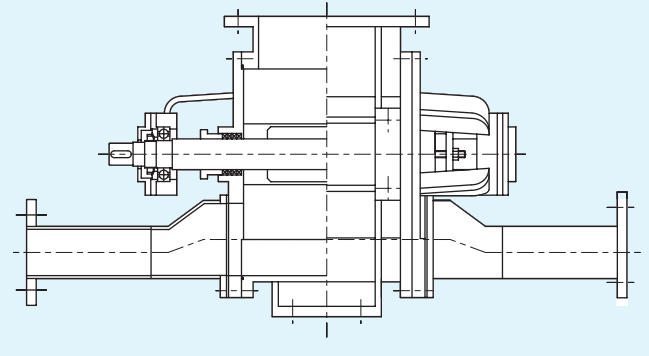
ブロースルー



- ・上部入口からロータリーバルブに流入する粉粒体を下部水平管から空気輸送により吹き流して排出する構造
- ・粉粒体の供給性能と同時に気密性を確保
- ・空気輸送にドロップスルーを用いる場合に比べ設備高さが低く抑えられる
- ・付着性が高い粉粒体の場合は、ローターのクリーニング効果が期待できる
写真はBA（チェーン駆動角フランジブロースルー）タイプ

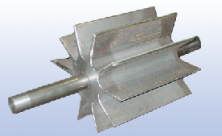


ドロップスルー型ローター



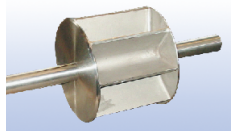
ブロースルー型ローター

オープン O型



- ・ブレード両端にサイドウォールを配しない構造のローター
- ・ケースとのクリアランスはブレード先端とブレード両側端となるため円周方向と軸方向のクリアランス管理が必要
- ・スタフィングボックス内面がライン内に露出しているため粉粒体の残溜が少ない

ポケット P型



- ・ブレード両端にサイドウォールを配した構造のローター
- ・ケースとのクリアランスはブレード先端とサイドウォール円周となるため円周方向のみのクリアランス管理
- ・スタフィングボックスとサイドウォールで仕切られた空間ができるため内部での粉体の固着などに注意を要する
- ・粉粒体が行れるラインと軸封部が隔離されるため軸封保護に適する

型式分類

ロッカーバルブの型式は以下のように表記されます。用途に合わせて選定してください。

□□□ - □ N - □ M

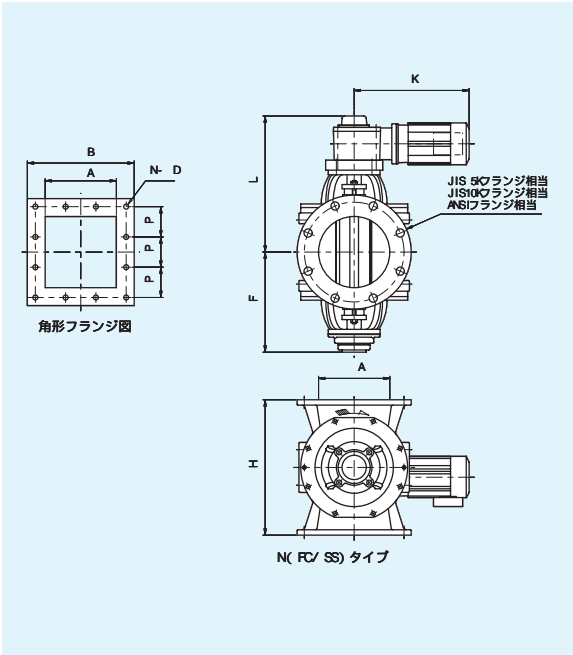
駆動方式		無記入	チェーン駆動
		D	モーター直結駆動
排出方法	ドロップスルー	R	ニューマ用
	ブロースルー	B	圧送用
接続フランジ	形状	M	丸フランジ
		A	正角フランジ
接続口径	mm表記 角フランジの場合は一辺の長さ		
ケース材質		N	FC製
ローター種類		O	オープン
		P	ポケット
ローター材質		M	SS400製

標準の軸シール方式、クランドパッキン（テフロン・4段が標準）

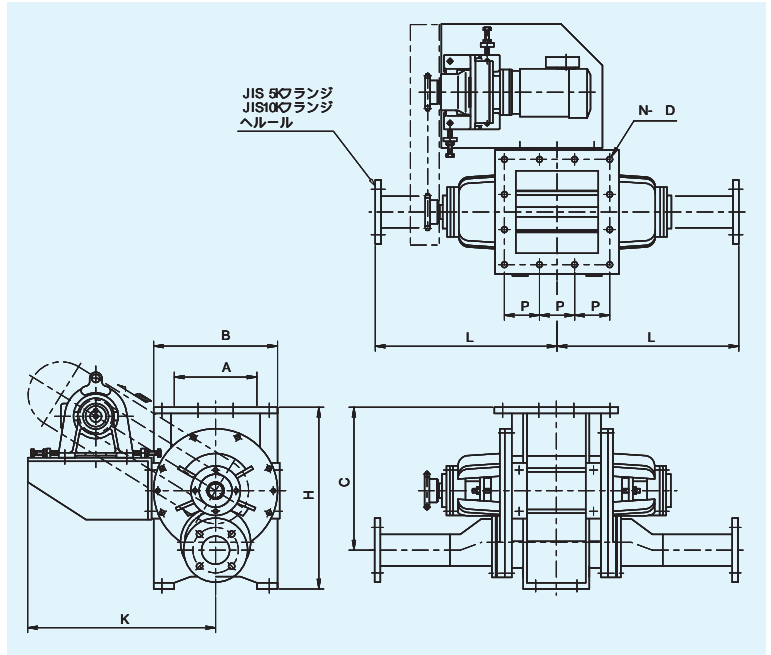
グランド押さえのボルトを締め込むことで軸封力の調製が可能

外形寸法図 (抜粋)

DRM/DRA -型



BA -型



DRM/DRA -型

寸法単位: mm

型式	A(口径)	H		K	N(FC/SS)		B	P	N-φD	L/R 容量/1回転	概算質量(kg)
		丸型	角型		L	F					
DRM/DRA-150	150	330	330	415	410	255	250	70	12-14	3.6	100
DRM/DRA-200	200	330	330	445	435	280	300	85	12-14	4.3	120
DRM/DRA-250	250	440	440	445	480	325	350	103	12-14	12.0	180
DRM/DRA-300	300	490	490	515	580	360	400	120	12-14	20.0	230
DLRM-300	300	580	—	515	585	380	—	—	—	31.0	300

BA -型

寸法単位: mm

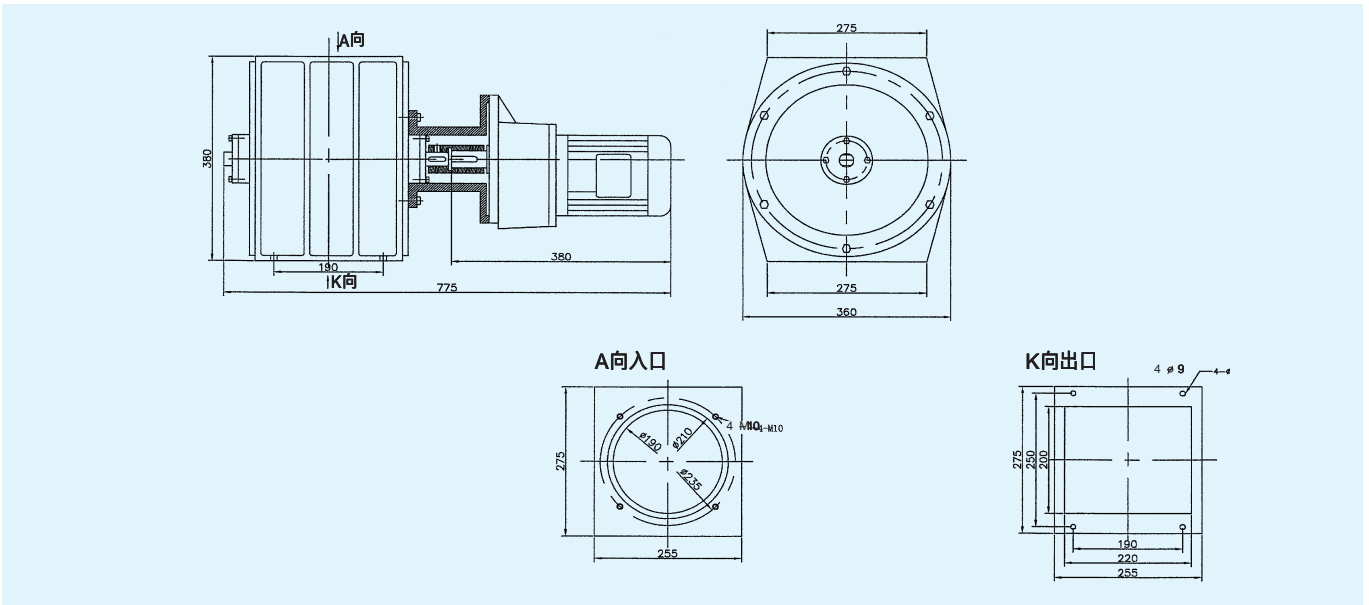
型式	A(口径)	B	P	N-φD	C	H	L	K	輸送管サイズ(参考)	L/R 容量/1回転	概算質量(kg)
						N(FC/SS)					
BA-150	150	250	70	12-14	277	350	400	540	65A	4.6	120
BA-200	200	300	85	12-14	338	440	440	605	80A	9.4	140
BA-250	250	350	103	12-14	363	470	450	630	100A	16.0	200
BA-300	300	400	120	12-14	428	540	500	670	125A	25.0	230

C寸法値は輸送管サイズで変更します

その他材質及び構造・型式多種揃えていますのでご相談下さい

集塵機用

MS-型



ダイバーターバルブ

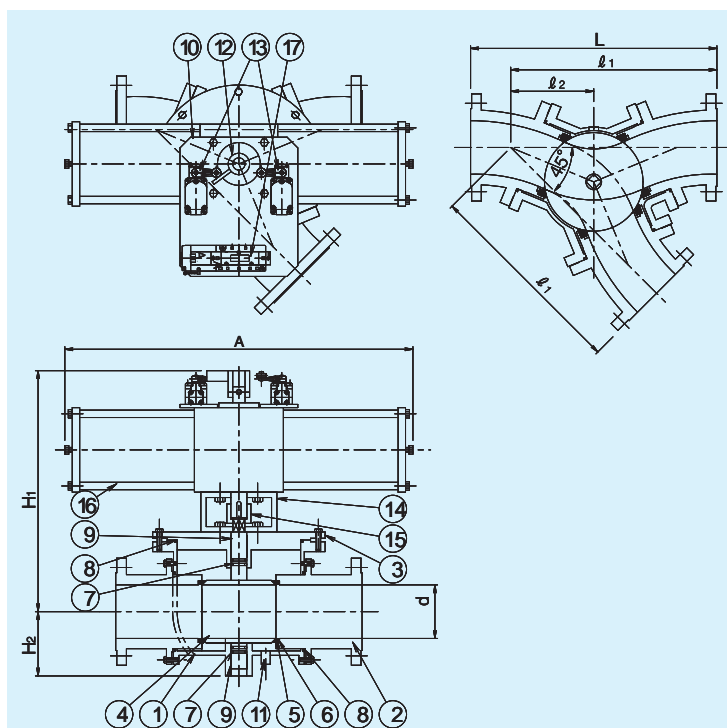
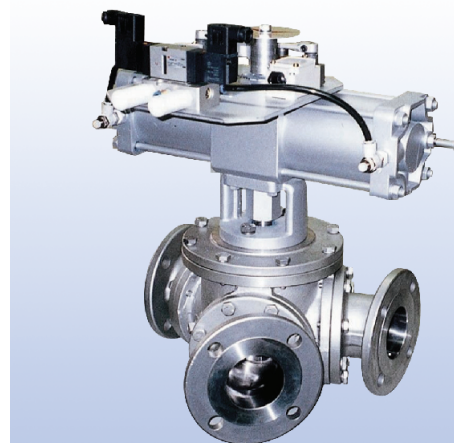
エア駆動式ボールダイバーター DBAシリーズ

特 長

国内ダイバーターバルブの定番
あらゆる粉粒体に適用可能、実績も豊富
テフロンタッチで高シール
ボディーキャップの組合せで分岐方向自在
50~ 250まで各サイズラインナップ
電動式 50~ 100シリーズも取揃えています

主な仕様

流 体	空気・不活性ガス+粉粒体
接 続	JIS5K/10K, ANSI150LB相当フランジ
流 体 圧 力	- 0.05~ 1.0MPa
流 体 温 度	~ 100
材 質	本体・ボール SCS13
駆 動	ダブルソレノイドバルブ・エアシリンダー
位 置 検 出	リミットスイッチ



No.	名 称	材質・仕様等
1	ボディー	SCS13
2	ボディーキャップ	SCS13
3	トップフランジ	SCS13
4	ボール	SCS13
5	シート	テフロン
6	バックシート	シリコン
7	Oリング	NER/バイトン
8	Oリング	NER/バイトン
9	ベアリング	AL+ PTFE
10	センサーブラケット	SS400
11	プラグ	SUS304
12	センサードグ	SUS304
13	リミットスイッチ	
14	フレーム	FC/FCD
15	ジョイント	SS400
16	エアアクチュエーター	FC/ADC
17	電磁弁	

型式 - 口径	寸法 [mm]								質量 [kg]
	d	L	l ₁	l ₂	H ₁	H ₂	A	S	
DBA-50S	50	280	224	84	385	77	600	PT3/8	45
DBA-65S	65	360	291	111	413	95	600	PT3/8	69
DBA-80S	75	360	291	111	413	95	600	PT3/8	75
DBA-100S	100	460	385	155	464	117	700	PT3/8	108
DBA-125S	125	550	483	203	583	128	700	PT1/2	167
DBA-125SSP	133	550	483	203	583	128	700	PT1/2	167
DBA-150S	150	665	547	217	648	149	1100	PT1/2	289
DBA-200S	200	810	677	277	685	198	1100	PT1/2	395
DBA-250S	250	950	805	330	735	225	1100	PT3/4	522

 **明治機械株式会社**

http://www.meiji-kikai.co.jp
E-mail sales@meiji-kikai.co.jp

本 社
〒101-0046 東京都千代田区神田多町 2-2-2 千代田ビル)
TEL(03) 5295-3511(代) FAX(03) 5295-3525
足利工場
TEL(0284) 62-1321(代) FAX(0284) 62-5737

東日本支店 TEL(0284) 62-1321
北海道営業所 TEL(011) 261-6882
八戸事務所 TEL(0178) 47-5562
西日本支店 TEL(06) 6399-3008
九州営業所 TEL(092) 473-4934
鹿児島事務所 TEL(099) 269-6947

Shobi
Printed Japan