

# TWO-STEP ROLLER MILL

単式2段ロール機

RMTD型

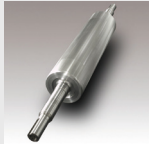
# 粉碎

## 単式2段ロール機 RMTD型

### 穀物粉碎用の多用途2段式ロール粉碎機です。

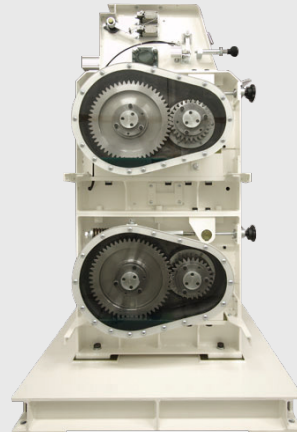
粉碎効率と品質を追求しつつ能力アップを実現しました。また操作性やメンテナンス性にも重点を置き設計されています。

上下に配置された2対のロールはそれぞれ単独の駆動系により別々の回転数・間隙設定で粉碎することができます。オプションによりロール粉碎を通さないバイパス機能を持たせることも可能です。



#### 独自開発の 高品質・長寿命なロール

独自の研究開発に基づく特殊製造法にて制作した二重遠心チルドロールを採用しています。ロールシェルの品質は、硬度、及び熱伝導率の平均化ピンホールの皆無等、製品の安全性に優れています。なおロールは自社グループ工場で徹底した品質管理のもと製造しています。



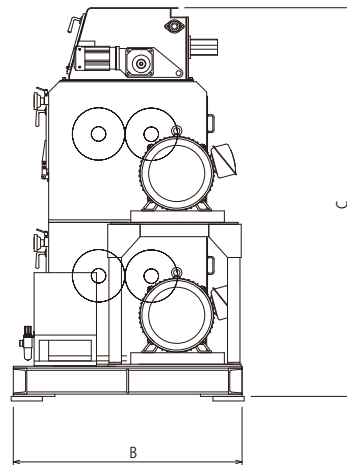
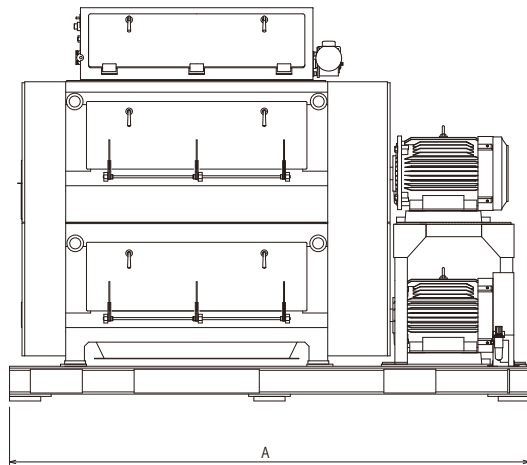
### 粉碎効率のアップ

上下2段の連続粉碎により要求される粒度分布への効率的な粉碎を可能にし、能力アップと共に品質の一層の向上を実現しました。

### 操作性の向上

粒度調整は、主ロールを表示器付のロール間隙調整ハンドルで操作・調整することが容易にできます。

## [RMTD型]



### 仕様及び寸法

機種	ロール [mm]		外形寸法 [mm] ※1			重量 [kg] ※1,2
	径	長さ	A	B	C	
RMTD-25080	250	800	1,570	1,100	1,869	3,200
RMTD-25100		1,000	1,770			3,500
RMTD-25125		1,250	2,020			3,900

※1:外形寸法及び重量はコモンベースを含んだ数値となっています。 ※2:重量は主モーターを除く数値となっています。  
※詳細につきましては、別途御相談ください。 ※仕様は改良のため予告なく変更する場合がございます。



<https://www.meiji-kikai.co.jp/> E-mail:sales@meiji-kikai.co.jp

本社  
〒101-0048 東京都千代田区神田司町2-8-1 PMO神田司町ビル9階  
TEL:03-5295-3511 FAX:03-5295-3580

足利事業所  
〒326-0844 栃木県足利市鹿島町1115  
TEL:0284-62-1321 FAX:0284-62-5737

[明治機械株式会社HP]



Printed Nov.2024