

明治の

ASM型

オートサンプラー

輸送機（チェーンコンベヤ、エレベータ等）より粉粒体製品をサンプリングし、サンプルビンに採取します。



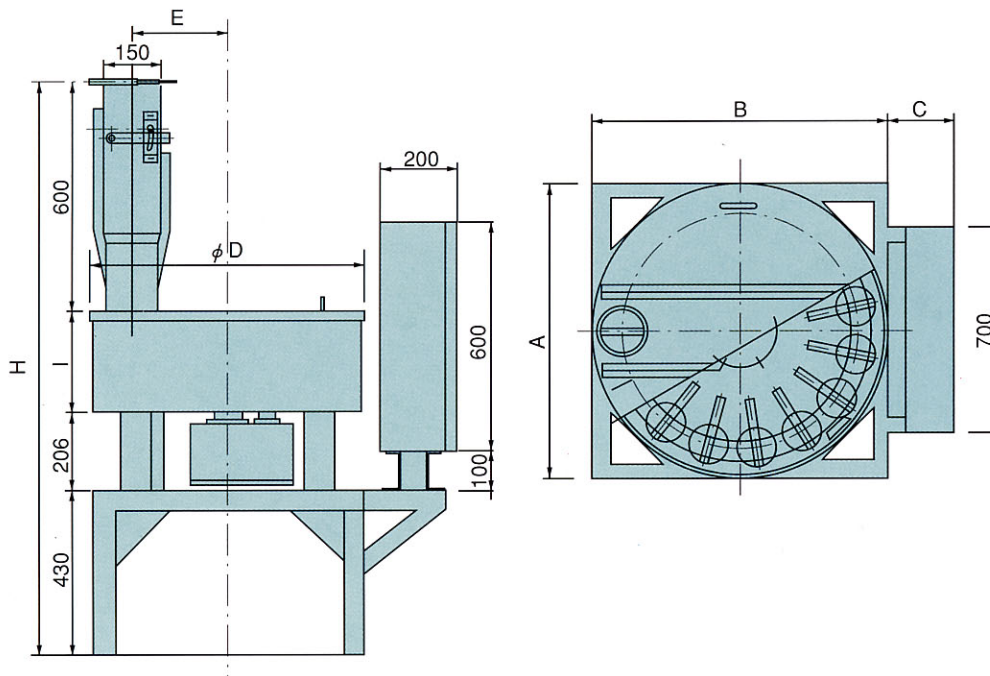
特長

1. 外部信号でセットプログラムの自動運転ができます。また、手動運転もできます。
2. 故障発生時には、コントローラーからの信号を受け、送り停止が可能です。
3. サンプリングテーブルのバックラッシュがありません。（インデックステーブルユニット採用）

オートサンプラー機能

1. 製品輸送コンベヤーに取り付けたサンプリング装置で、定量抽出された製品をシュートを経てテーブル上のサンプルビンに投入します。
2. 製品輸送コンベヤーに取り付けたゲートダンパーを開閉して製品を取り出し、縮分器を経て定量の製品をテーブル上のサンプルビンに投入します。
3. 投入が完了するとテーブルが回転し、次のサンプルビンへの投入が準備され、遠隔操作または自動運転（又は手動）で順次サンプリングします。

外形寸法図



仕様

型式	サンプルビン		一本当りの 所要時間	A	B	C	D	E	H	I
	本数	容量							(2ℓの場合)	
ASM-10	10	1ℓ, 1.5ℓ, 2ℓ	1分	830	610	0	700	250	1580.6	343
ASM-15	15	1ℓ, 1.5ℓ, 2ℓ		910	910	270	1000	400	1580.6	343
ASM-20	20	1ℓ, 1.5ℓ, 2ℓ		1010	1010	270	1200	500	1580.6	343

※H、I寸法はサンプルビン2ℓの場を示す、1.5ℓ場合は83mm短くなります。

注記

1. 仕様は改良の為、予告なく変更する事があります。
2. 取扱いについての詳細は、別途御相談下さい。
3. 処理能力は、原料により変わりますので、御相談下さい。

営業品目

製粉・飼料・精米・食用油・醸造・製菓・食品加工機械、ステンレス化工機器、環境機器、設計、制作、据付、プラントエンジニアリング

明治機械株式会社

〒101-0046 東京都千代田区神田多町2-2-22(千代田ビル)
 TEL(03)5295-3511(代) FAX(03)5295-3525
 足利工場 TEL(0284)62-1321(代) FAX(0284)62-5737
 E-mail:sales@meiji-kikai.co.jp http://www.meiji-kikai.co.jp/

大阪支店 TEL(06)6399-3008
 九州営業所 TEL(092)473-4934
 鹿児島事務所 TEL(099)269-6947
 八戸事務所 TEL(0178)47-5562