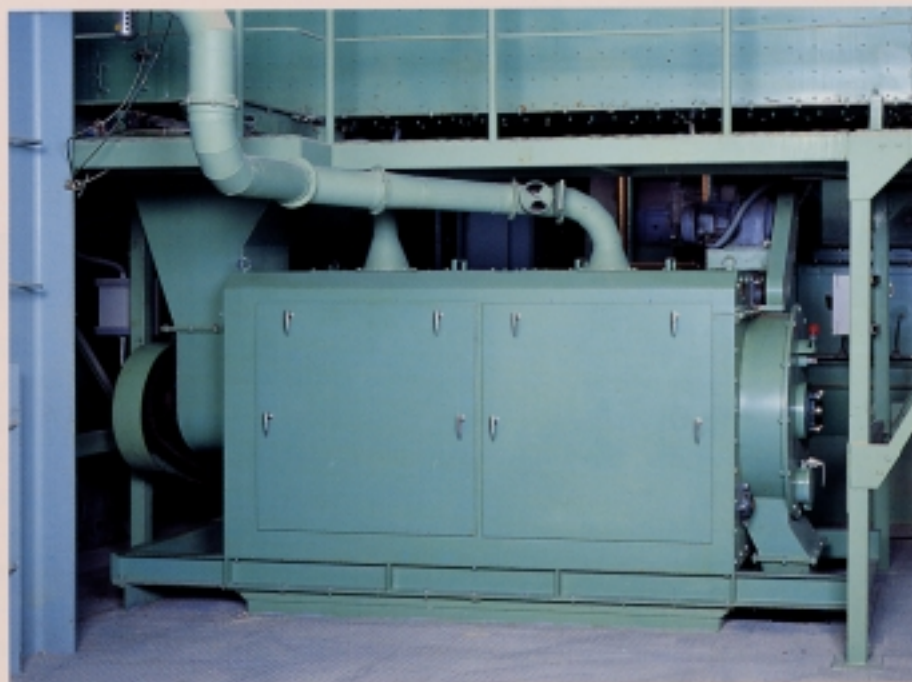


明治の

RRD型

ロータリードレッサー

配給飼料等の原料中の異物、大きなダマや夾雑物を分離します



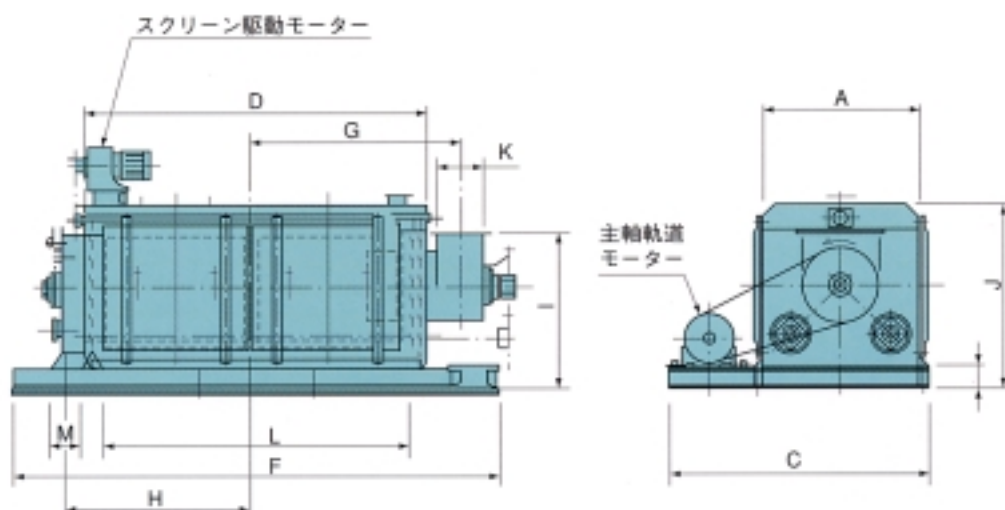
特長

1. スクリーン筒は回転しているため、スクリーン磨耗が均等で寿命が長い。
2. 選別面が連続的に更新され、目詰まりの防止効果があります。

ロータリードレッサー 機能

供給口に入った原料は、ローターと一体のスクリーコンベヤーにより、回転スクリーンに送られます。ここで、製品はスクリーンを抜け下部ホッパーへ、またブロック状の原料は攪拌ローターの先端に取り付けられているピーターにより解砕され、スクリーンを抜け下部ホッパーより取り出されます。スクリーンを通過できない異物や大ダマ等はオーバー出口に送られ外部に排出されます。

外形寸法図



仕様

形式 RRD	モーター (kw)		A (mm)	C (mm)	D (mm)	F (mm)	G (mm)	H (mm)	I (mm)	J (mm)	K (mm)	L (mm)	M (mm)
	主軸	形式											
30	3.7	1.5	900	1515	1870	2610	1100	1030	975	1125	326X300	900X1650	250X157
40	5.5	1.5	1000	1615	1870	2610	1100	1030	1025	1225	412X300	1000X1650	250X157
60	7.5	1.5	1000	1715	2260	3170	1340	1245	1025	1225	462X300	1000X2050	440X207
80	11	1.5	1100	1865	2260	3170	1340	1245	1075	1325	462X300	1100X2050	440X207
100	15	2.2	1300	2000	2260	3170	1340	1245	1125	1525	512X300	1200X2050	440X207

※形式NOは標準処理能力T/M (マッシュ飼料：スクリーン孔径φ9の場合) を示します。

注記

- 仕様は改良の為、予告なく変更する事があります。
- 取扱いについての詳細は、別途御相談下さい。
- 処理能力は、原料により変わりますので、御相談下さい。

営業品目

製粉・飼料・精米・食用油・醸造・製菓・食品加工機械、ステンレス化工機器、環境機器、設計、制作、据付、プラントエンジニアリング

明治機械株式会社

〒101-0046 東京都千代田区神田多町2-2-22(千代田ビル)
 TEL(03)5295-3511(代) FAX(03)5295-3525
 足利工場 TEL(0284)62-1321(代) FAX(0284)62-5737
 E-mail:sales@meiji-kikai.co.jp http://www.meiji-kikai.co.jp/

大阪支店 TEL(06)6399-3008
 九州営業所 TEL(092)473-4934
 鹿児島事務所 TEL(099)269-6947
 八戸事務所 TEL(0178)47-5562