



SMF型  
2021年11月現在生産中止



## バッグフィルター

MSE型

MSD型 MSD-S型

※MSF型は2021年11月現在生産停止となります。



明治機械株式会社

BAG FILTER type-MSE, MSD, MSD-S

## バッグフィルター

MSE型

MSD型

MSD-S型

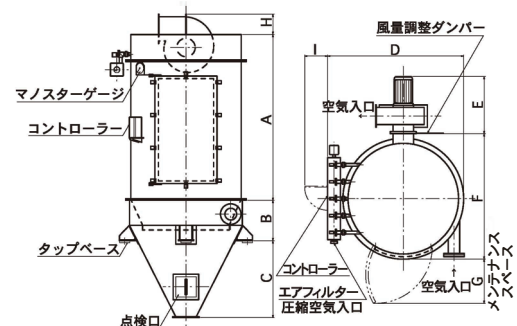
※MSF型は2021年11月現在生産停止となります。

## MSE型

粉体工業、化学工業等においては、生産性向上あるいは生産管理上、工場環境衛生上、粉塵爆発予防上などから作業場内に発生する粉塵及び粉塵の除去については最近非常な関心事とされ、殊に発生粉塵自身が製品である場合は、この回収率の大なることが特に要望されます。又それらが廃棄されるものであっても空気中に放散することは、大気汚染や人体への悪影響が懸念され、環境保全の見地からも常に集塵のための適切な装置の使用が要望されます。

明治機械は、年々強まる環境保全の要望に応え、高性能のバッグフィルターを開発致しました。明治のバッグフィルターは、表面処理したコンパクトな濾布及び圧縮空気によるハイエネルギータイプの逆流洗浄方式を採用しており、粉塵濃度の高低に関わらず集塵効率が高く、処理能力が大きくなっています。又、本体設計は、標準化した組立構造にし、製作コストの低減を図りました。

1. コンパクトで設置し易く、タンク、輸送機などのビンマウント用、空気輸送のレシーバー他として幅広く使用できます。(※2)
2. 濾布形状は円筒形です。
3. 濾布交換が容易です。



寸法表 (mm)

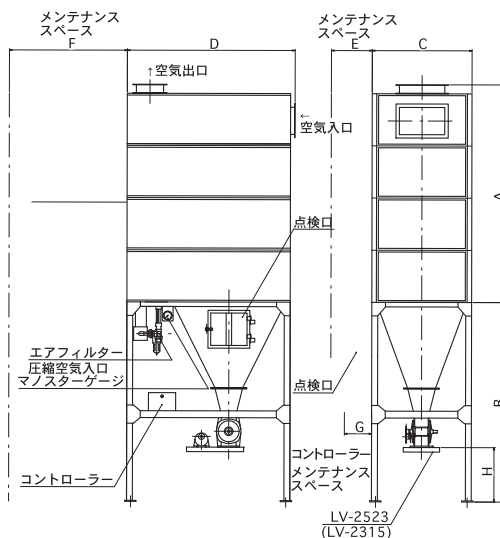
型 式	A	B	C	D	E	F	G	H	I
MSE-7CF-D	1,550								
MSE-7CF-D-L	1,850	350	430	950	330	830	350	100	225
MSE-7CF-D-S	1,250								
MSE-19CF-D	1,600								
MSE-19CF-D-L	1,900	400	750	1,330	550	1,230	460	200	225
MSE-19CF-D-S	1,300								
MSE-37CF-D	1,650								
MSE-37CF-D-L	1,950	400	1,045	1,675	735	1,550	560	210	200
MSE-37CF-D-S	1,350								
MSE-61CF-D	1,750								
MSE-61CF-D-L	2,050	550	1,170	2,075	735	1,950	560	210	200
MSE-61CF-D-S	1,450								

仕様表

型 式	濾過面積 (m <sup>2</sup> )	濾布個数 (個)	ファン出力 (kW)	標準必要 空気量 (NI/min)	標準必要 空気圧 (MPa)	標準 耐圧度 (kPa)	質量(※1) (kg)
MSE-7CF-D	3.5						220
MSE-7CF-D-L	4.4	7	0.4	40		24.5	240
MSE-7CF-D-S	2.7						200
MSE-19CF-D	9.5						430
MSE-19CF-D-L	11.5	19	1.5	80		24.5	465
MSE-19CF-D-S	7.2						400
MSE-37CF-D	18.5						600
MSE-37CF-D-L	23.0	37	2.2	150	0.7	24.5	655
MSE-37CF-D-S	14.1						560
MSE-61CF-D	30.5						1,000
MSE-61CF-D-L	38.0	61	3.7	250		17.7	1,070
MSE-61CF-D-S	23.2						950

# MSD型

1. コンパクトで設置し易く、タンク、輸送機などのサクシオン用他、幅広く使用できます。(※2)
2. 濾布形状は立方形です。
3. 濾布交換が容易です。



寸法表 (mm)

型 式	A	B	C	D	E	F	G	H
MSD-10B	725	2,200	1,100	1,850	450	1,300	300	570 (600)
MSD-20B	1,250		1,100					
MSD-30B	1,875		1,100					
MSD-40B	2,400		1,100					
MSD-60B	1,875		2,100					
MSD-80B	2,400		2,100					
MSD-90B	1,875		3,100					
MSD-120B	2,400		3,100					
MAD-160B	2,400		4,100					

仕様表

型 式	濾過面積 (m <sup>2</sup> )	濾布本数 (本)	標準処理 風量 (m <sup>3</sup> /min)	標準必要 空気量 (NI/min)	標準必要 空気圧 (MPa)	標準 耐圧度 (kPa)	質量 (kg)
MSD-10B	10	10	30	60	0.7	4.9	600
MSD-20B	20	20	60	120			720
MSD-30B	30	30	90	170			850
MSD-40B	40	40	120	220		3.4	1,000
MSD-60B	60	60	180	300			1,350
MSD-80B	80	80	240	400			1,550
MSD-90B	90	90	270	450			1,900
MSD-120B	120	120	360	600			2,250
MSD-160B	160	160	480	750			2,500

- 表面処理したコンパクトな濾布及び圧縮空気による逆流洗浄方式を採用しています。
- 濾布交換が容易に行えます。
- 処理風量が大きく、濾過面積 1 m<sup>2</sup>当り 3 m<sup>3</sup>/min処理できます (含塵濃度により異なります)。
- 99.5%以上の極めて高い捕集効率を持ちます。
- 圧力損失が低く、通常 1.5 kPa まで使用できます。
- 粉塵濃度や粉塵物性が変わっても最適払い落としがなされ、運転が安定し、風量は一定に保たれます。

# MSD-S型

本社  
〒101-0046  
東京都千代田区神田多町2-2-22  
千代田ビル  
tel:03-5295-3511 fax:03-5295-3525

東京事業所  
〒101-0043  
東京都千代田区神田富山町 5-1  
神田ビジネスキューブ 2F  
tel:03-5295-3511 fax:03-5295-3580

足利事業所  
〒326-0044  
栃木県足利市鹿島町1115  
tel:0284-62-1321 fax:0284-62-5737

柳原事業所  
〒381-0024  
長野県長野市大字南長池412-3  
tel:026-214-7700 fax:026-214-7702

名古屋支社  
〒461-0004  
愛知県名古屋市中区葵3-23-10  
千種ファーストビルかとう6F  
tel:052-508-9211 fax:052-508-9591

西日本支店  
〒662-0971  
兵庫県西宮市和上町1-16  
日本生命西宮ビル7F  
tel:0798-26-2660 fax:0798-26-2770

八戸営業所  
〒031-0072  
青森県八戸市城下1-14-4  
地代所ビル2F-C  
tel:0178-45-5537 fax:0178-45-5538

鹿島営業所  
〒314-0145  
茨城県神栖市平泉東1-64-181  
大竹ビル2F  
tel:0299-90-1811 fax:0299-92-2033

長野営業所  
〒380-0906  
長野県長野市大字鶴賀751-6  
大成第二ビル10F  
tel:026-229-5211 fax:026-223-1211

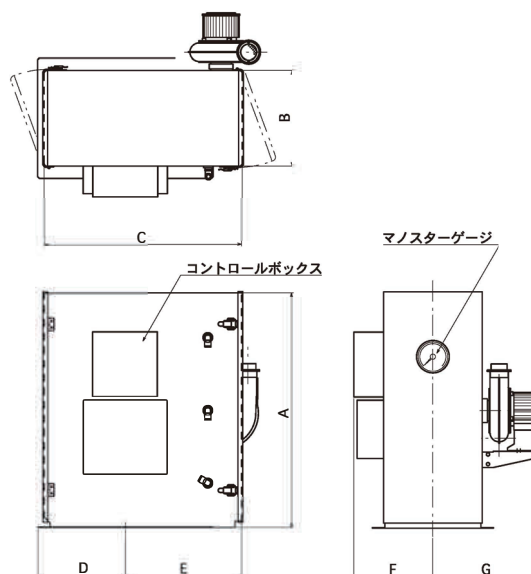
福岡営業所  
〒812-0011  
福岡県福岡市博多区博多駅前3-4-8  
ダヴィンチ博多シティ2F  
アクセスマップ  
tel:092-476-1211 fax:092-476-1212

鹿児島営業所  
〒891-0115  
鹿児島県鹿児島市東開町字東開8-1  
MITSUBAビル3F  
tel:099-269-6947 fax:099-269-6970

1. 機器単独集塵による製品  
ロス無くす事と、据付  
コスト及びダクト配管レ  
スを考えた機種です。

2. 濾布形状は立方形です。

3. 濾布交換が容易な上、本  
体内の洗浄、確認が簡便  
に実施できます。



寸法表 (mm)

型 式	A	B	C	D	E	F	G
MSD-S-#4-250	500	214	380	170	230	202	284
MSD-S-#4-350	500	214	480	220	280	202	284
MSD-S-#6-350	500	294	510	220	310	242	324
MSD-S-#6-450	500	294	610	270	360	242	324
MSD-S-#9-450	725	294	610	270	360	242	324
MSD-S-#9-550	725	294	710	270	410	242	370

仕様表

型 式	濾過面積 (m <sup>2</sup> )	濾布個数 (個)	ファン出力 (kW)	最大風量 (m <sup>3</sup> /min)		最大静圧 (kPa)		質量 (kg)
				50Hz	60Hz	50Hz	60Hz	
MSD-S-#4-250	0.38	4	0.1	4.5	5.5	0.60	0.85	31
MSD-S-#4-350	0.53	4	0.1	4.5	5.5	0.60	0.85	35
MSD-S-#6-350	0.80	6	0.2	6.5	7.5	0.80	1.15	42
MSD-S-#6-450	0.99	6	0.2	6.5	7.5	0.80	1.15	51
MSD-S-#9-450	1.49	9	0.2	6.5	7.5	0.80	1.15	59
MSD-S-#9-550	1.88	9	0.2	6.5	7.5	0.80	1.15	72

## 注記

- ※1：ファン重量を除く。
- ※2：ビンマウントタイプ他各種あります。お問い合わせ下さい。
- ※3：仕様は改良の為、予告なく変更する事があります。
- ※4：取扱いについての詳細は、別途御相談下さい。
- ※5：処理能力は、原料により変わりますので、御相談下さい。