



IE型

INLINE ATTACKER
インラインアタッカー

IE型 / MIA型

粉碎

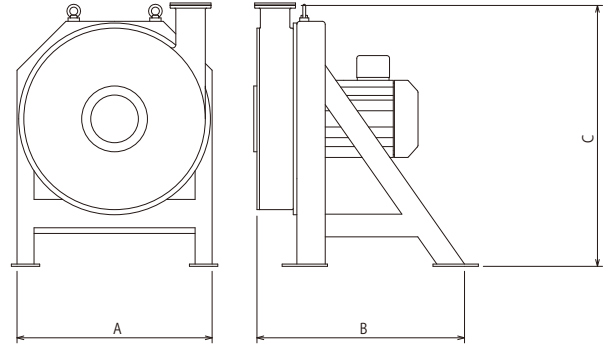
インラインアタッカー IE型 / MIA型

粉製品中に混入した
害虫の卵、幼虫を殺卵、殺虫します。



- ピンミル形式の衝撃作用で害虫の卵・幼虫を破壊又は仮死状態にします。
- 吸引及び圧送ライン内に設置が可能です。
- 構造自体も簡単なため保守も簡単に行えます。

[IE型]



仕様及び寸法

運転周波数 50Hz								
機種	外形寸法 [mm]			入口径 [mm]	出口径 [mm]	重量 [kg]	モーター [kW]	処理能力 [t/h] ※1
	A	B	C					
IE-450	910	944.5	1,150	178.6	81	312	11	3
IE-500						990	210	100
		260		132	467			
					507		22	7~10
					537		30	10~12
					618		37	12~15
		633		45	15~17			
708		55		17~20				

運転周波数 60Hz								
機種	外形寸法 [mm]			入口径 [mm]	出口径 [mm]	重量 [kg]	モーター [kW]	処理能力 [t/h] ※1
	A	B	C					
IE-410	910	944.5	1,150	178.6	81	305	11	3
						980	210	97
		260		132	382			
					422		22	7~10
					452		30	10~12
					563		37	12~15
		578		45	15~17			
		643		55	17~20			

[MIA型]

特殊仕様でオールステンレス、サニタリー型のMIA型もご用意できます。



仕様及び寸法

運転周波数 50Hz											
機種	外形寸法 [mm]			入口径 [mm]	出口径 [mm]	重量 [kg]	モーター [kW]	処理能力 [t/h] ※1			
	A	B	C								
MIA-4511	879	902	1,150	133	90	560	11	3			
MIA-5015	984	934				106	610	15	3~5		
MIA-5018							1,034	141	660	18.5	5~7
MIA-5022									680	22	7~10
MIA-5030					1,059		934	106	700	30	10~12
MIA-5037	780	37				12~15					
MIA-5045	800	45				15~17					
MIA-5055	860	55			17~20						

運転周波数 60Hz										
機種	外形寸法 [mm]			入口径 [mm]	出口径 [mm]	重量 [kg]	モーター [kW]	処理能力 [t/h] ※1		
	A	B	C							
MIA-4155	879	902	1,150	90	106	550	11	3		
MIA-4145						932	133	141	560	15
MIA-4137		952							106	600
MIA-4130						720	37	630		22
MIA-4122				650	30			10~12		
MIA-4118		740		45	15~17					
MIA-4115		810		55	17~20					

[IE型, MIA型共通] ※1: 処理能力は小麦粉ベースでの参考値になります。 ※詳細につきましては、別途御相談ください。 ※仕様は改良のため予告なく変更する場合がございます。

