



FS-TS型
プランシフター



明治機械株式会社

PLAN SIFTER type FS-TS

FS-TS型 プランシフター

本機はあらゆる粉粒体を大量に処理する高精度シフターです。粒体原料や粉砕物等を2~4種類に選別することが出来ます。粉粒体篩分け工程の合理化、能力アップ、ランニングコストのダウン等、安定、安全な製品品質管理を約束します。

1. フレーム

本機は篩框×2、駆動フレーム、吊下げ架台、及びシーブ(網)からなります。

2. 篩框

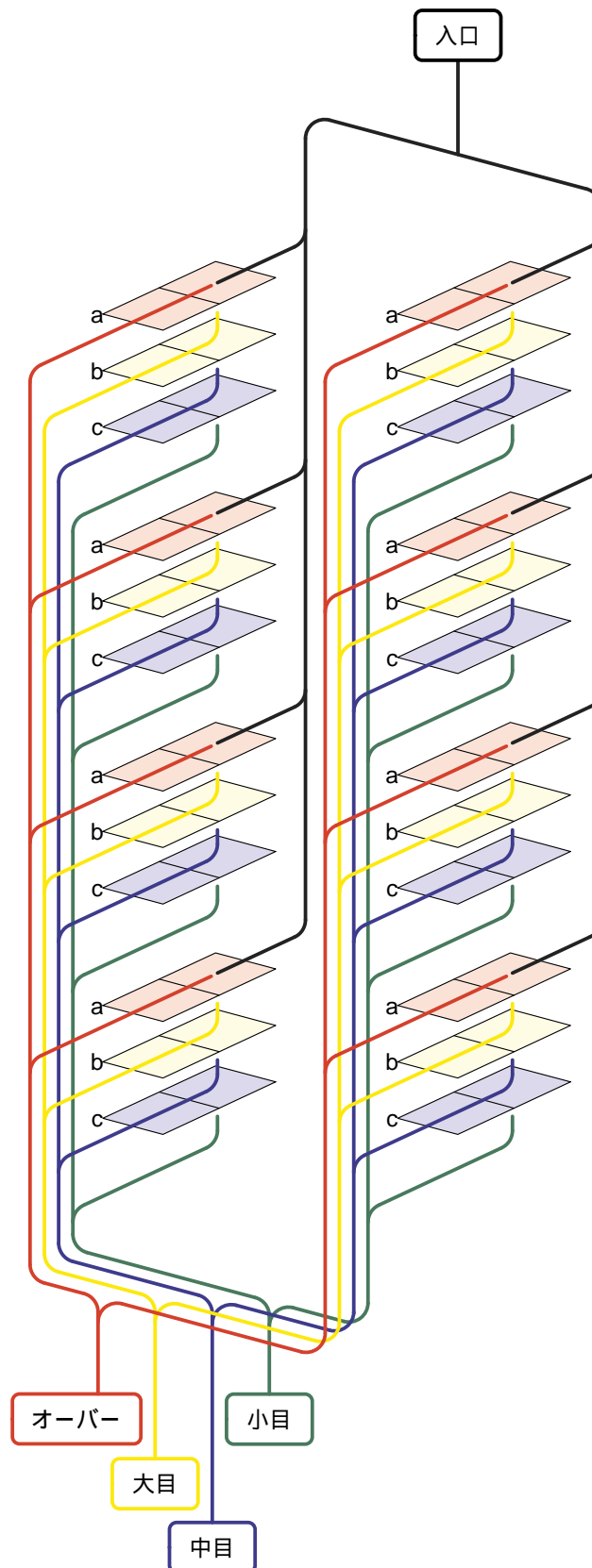
四隅をグラスファイバー製吊棒で吊下げています。各室ごとに扉をもうけ、シーブ交換がしやすく、シーブ脱着も特殊な方法を取入れ、交換、点検、清掃等、メンテナンスを充分考慮した構造としました。

3. 駆動部

振動機構は框中央を通る主軸にフリースウィング方式を採用し、水平面で円運動します。

4. 分配器

特殊分配方法の採用により、分配を均等とする事が出来ました。



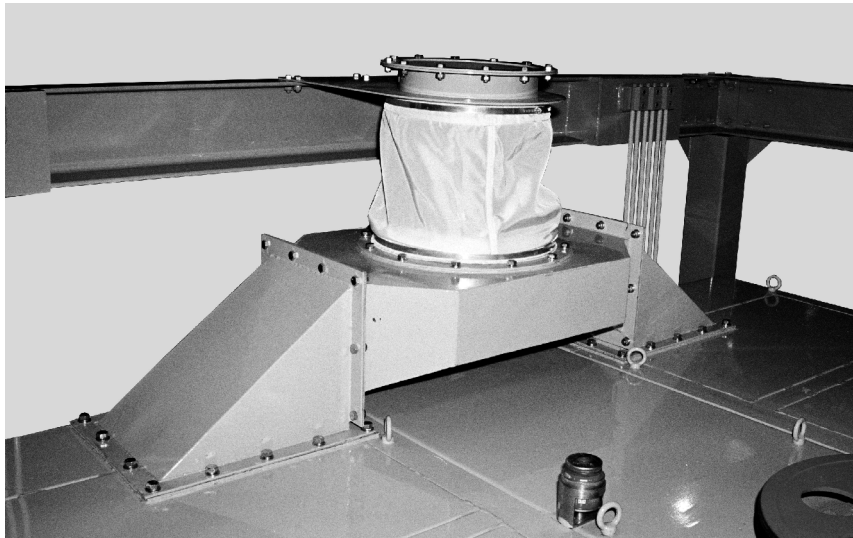
型式分類

FS-TS- x

部屋数： 2

シーブ段数： 6, 8, 9, 12
(3種分けは 2の倍数段、
4種分けは 3の倍数段)

分級数： 2, 3, 4



分配器 (布チューブ固定金具は オプション)

最大飲込み量：60t/h

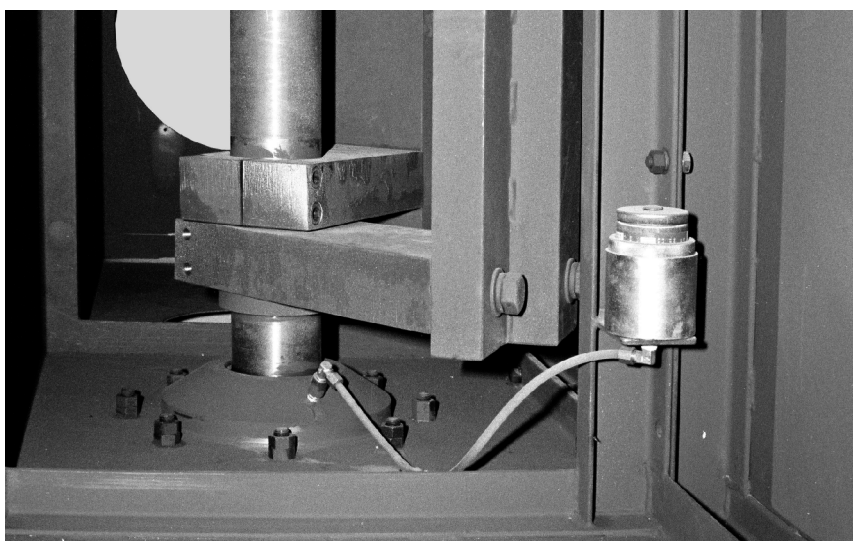
粉体原料や粉碎物等を2～4種類に選別します。



シープ交換時

多段シープで篩面積が大きく、大能力、高精度選別が出来ます。

篩框と駆動部を分割したため、メンテナンス性が大幅に向上し、狭い搬入ルートでも搬送が容易です。



自動給油器

篩框全面を大きな扉にしたことにより、扉を開けてシープを一枚一枚引き出せますので、脱着及び点検・清掃が一人でも容易に行なうことができます。

グリスアップは自動給油器で行いますので、長期間メンテ不要です。

営業品目：
製粉・飼料・精米・食用油・
醸造・製菓・食品加工機械、
環境機器、
設計・製作・据付、
プラントエンジニアリング

http://www.meiji-kikai.co.jp
E-mail:sales@meiji-kikai.co.jp

本社
〒101-0046
東京都千代田区神田多町 2-2-22
(千代田ビル)
tel:03-5295-3511
fax:03-5295-3525

足利工場
〒326-0844
栃木県足利市鹿島町 1115
tel:0284-62-1321
fax:0284-62-5737

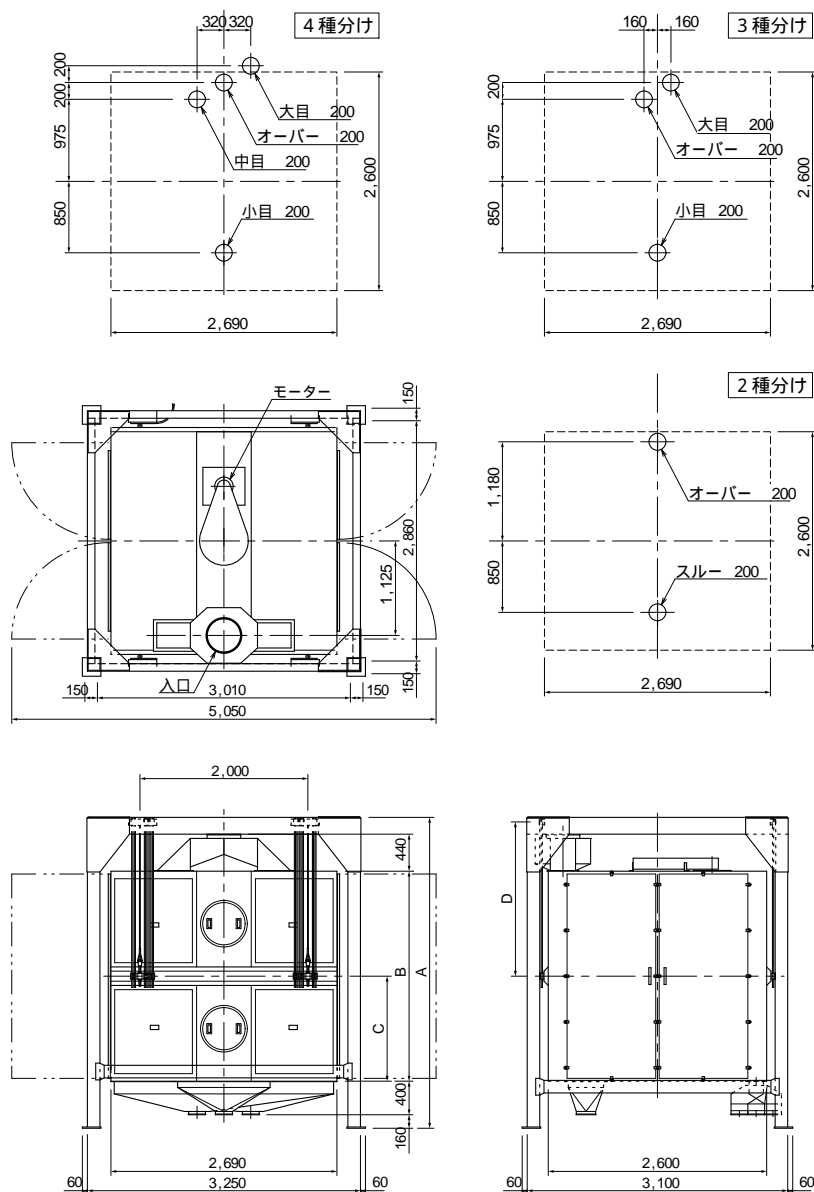
東日本支店
〒326-0844
栃木県足利市鹿島町 1115
tel:0284-62-1321
fax:0284-62-5737

北海道営業所
〒060-0061
北海道札幌市中央区南一条西 9-15
札幌南一条ビル 6F
tel:011-261-6882
fax:011-261-6892

八戸事務所
〒031-0075
青森県八戸市内丸 1-6-24
Nビル 4F
tel:0178-47-5562
fax:0178-47-5563

西日本支店
〒532-0003
大阪府大阪市淀川区宮原 4-1-45
新大阪八千代ビル 7F
tel:06-6399-3008
fax:06-6399-3009

鹿児島営業所
〒891-0141
鹿児島県鹿児島市谷山中央 2-4189
フミビル 3F
tel:099-269-6947
fax:099-269-6970



仕様 及び寸法表

型 式	分級数	シーブ 段数	所要動力 [kW]× 6 P	篩面積 [m ²]	飲込み量 [t/ h]
FS-TS-2x 124	4種分け	12段	5.5	40.8	45
FS-TS-2x 94	4種分け	9段	3.7	30.6	35
FS-TS-2x 83	3種分け	8段	3.7	27.2	32
FS-TS-2x 62	2種分け	6段	3.7	20.4	60

型 式	寸法 [mm]				質量 [kg]
	A	B	C	D	
FS-TS-2x 124	3,700	2,500	1,250	1,835	5,600
FS-TS-2x 94	3,200	2,000	1,000	1,585	5,000
FS-TS-2x 83					4,800
FS-TS-2x 62					4,500

注記
1：仕様は改良の為、予告なく変更する事があります。
2：取扱いについての詳細は、別途御相談下さい。
3：処理能力は、原料により変わりますので御相談下さい。